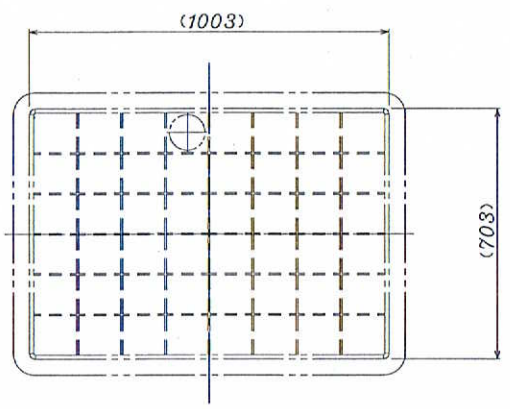
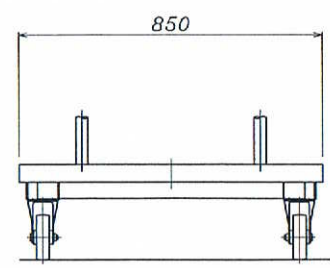
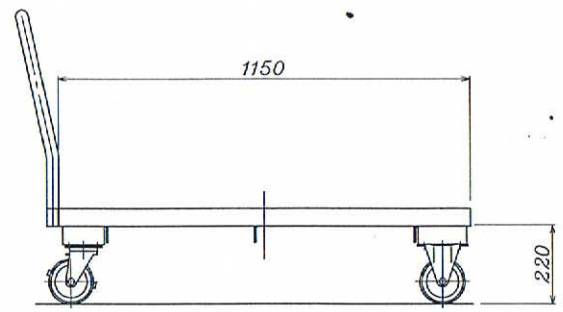
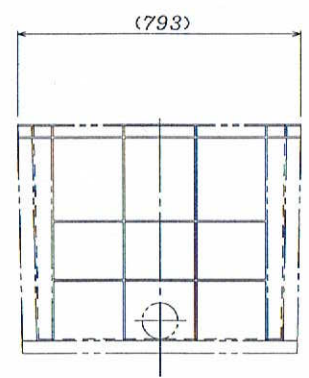
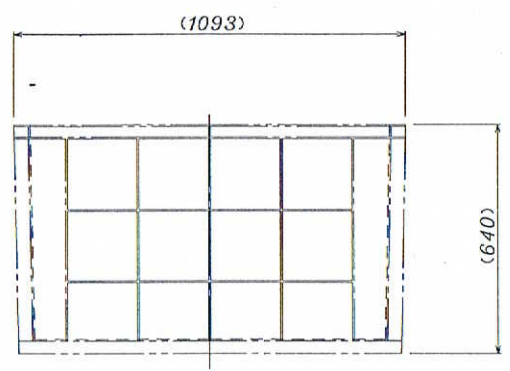


図面来歴	年月日	署名
符号	改訂理由	
△		
△		



品名	コンテナ
容積	0.4m ³
重量	(28 ^{kg})
数量	1台

品名	台車
重量	25 ^{kg}
数量	1台



納入先	殿	縮尺	1/15
名称	コンテナ	単位	mm
客先	殿	年月日	12, 5, 14
承認	小林	設計	小林
検図		製図	井澤
			SUB No. 12-05-03