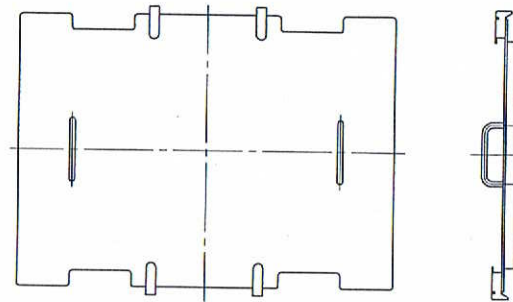
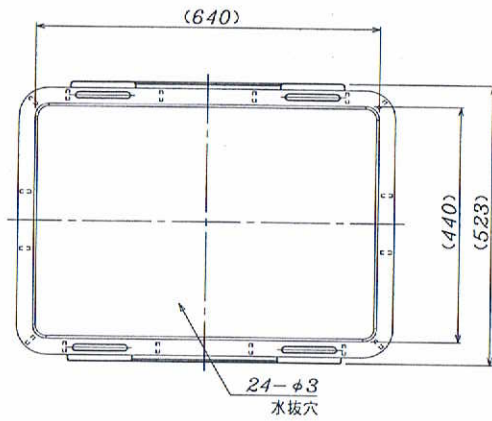
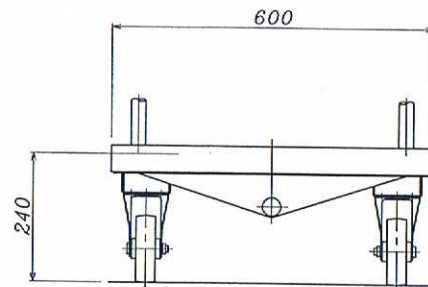
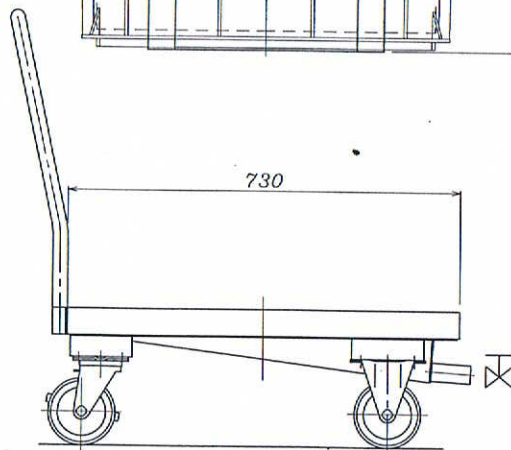
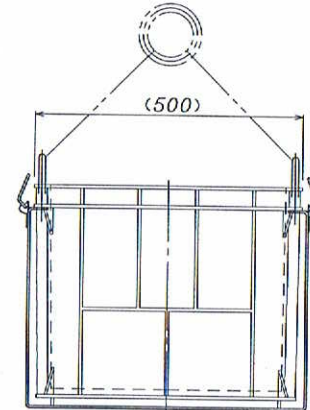
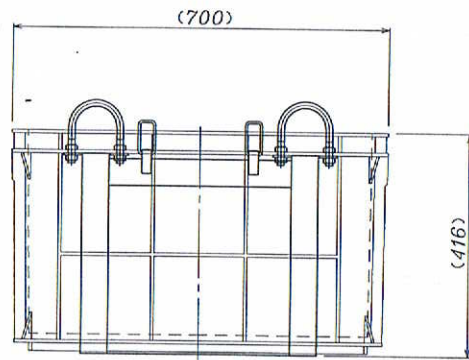


図面来歴	年月日	署名
符号	改訂理由	
△		



品名	樹脂製コンテナ	
容積	0.1m ³	
重量	12kg	
数量	1台	

品名	台車	上蓋
重量	25kg	3kg
数量	1台	1枚



納入先	殿	縮尺	1/10
名称	樹脂製コンテナ	単位	mm
客先	殿	年月日	07, 11, 9
承認	工藤	設計	小林
検図	岩崎	製図	小林
			SUB No. 05-02-13
SKK 新和工業株式会社			図番 P901000109